

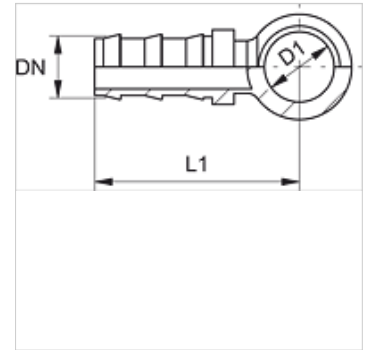
ND B

Niplo a innesto, RGN

HANSA FLEX

Caratteristiche

Attacco 1	Occhiello per vite cava metrica
Tenuta 1	Tenuta mediante anello in rame
Attacco 2	Attacco flessibile
Abbreviazione	RGN
Norma	DIN 7642
Materiale	Acciaio
Protezione superficiale	con rivestimento elettrolitico



Nota

I nippli non danneggiati sono riutilizzabili.

Articolo

Denominazione	DN	Size	pollice	D1 (mm)	per vite cava	L1 (mm)
ND 06 B 02	6	4	1/4"	8,1	M 8	36,0
ND 06 B 04	6	4	1/4"	10,1	M 10	38,0
ND 06 B	6	4	1/4"	12,1	M 12	40,0
ND 06 B 08	6	4	1/4"	14,1	M 14	42,0
ND 10 B 06	10	6	3/8"	12,1	M 12	44,0
ND 10 B 08	10	6	3/8"	14,1	M 14	47,0
ND 10 B	10	6	3/8"	16,1	M 16	49,0
ND 13 B 08	12	8	1/2"	14,1	M 14	51,0
ND 13 B 16	12	8	1/2"	22,1	M 22	58,0
ND 16 B	16	10	5/8"	22,1	M 22	68,0

Accessori

ND ASR GE, RO, BL Anelli d'arresto per niplo a innesto