

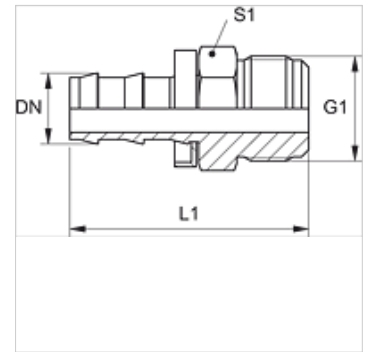
ND HJ

Nipplo a innesto, AGJ

HANSA FLEX

Caratteristiche

Attacco 1	Filetto esterno UN/UNF
Tenuta 1	Cono esterno da 74°
Abbreviazione	AGJ
Norma	ISO 8434-2
Materiale	Acciaio
Protezione superficiale	con rivestimento elettrolitico



Nota

I nippoli non danneggiati sono riutilizzabili.

Articolo

Denominazione	DN	Size	pollice	G1	L1 (mm)	S1
ND 10 HJ	10	6	3/8"	9/16" -18 UNF	45,0	16
ND 13 HJ	12	8	1/2"	3/4" -16 UNF	52,0	19

Accessori

ND ASR GE, RO, BL Anelli d'arresto per nipplo a innesto