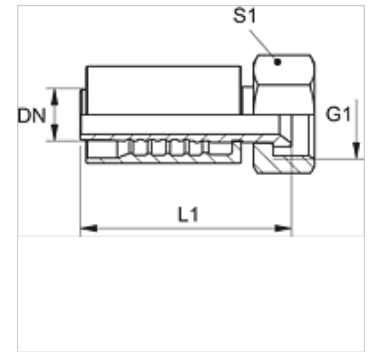


# PA 500 AJ VA

Raccordo a pressare, DKJ

## Caratteristiche

<b>Campo di impiego</b>	Raccordo a pressare per flessibili HD 500
<b>Attacco 1</b>	Filetto interno UN/UNF
<b>Tenuta 1</b>	Cono interno da 74°
<b>Abbreviazione</b>	DKJ
<b>Norma</b>	ISO 8434-2
<b>Fissaggio</b>	con guarnizione antiusura (interblocco)
<b>Entità della fornitura</b>	Nipplo maschio a pressione + raccordo femmina a pressione
<b>Materiale</b>	Acciaio inossidabile



## Articolo

Denominazione	DN	Size	pollice	Pressione d'esercizio (bar)	G1	S1
PA 520 AJ VA	19	12	3/4"	350,0	1.1/16" -12 UN	32
PA 520 AJ 25 VA	19	12	3/4"	280,0	1.5/16" -12 UN	41
PA 525 AJ VA	25	16	1"	280,0	1.5/16" -12 UN	41
PA 525 AJ 32 VA	25	16	1"	210,0	1.5/8" -12 UN	50
PA 532 AJ VA	31	20	1.1/4"	210,0	1.5/8" -12 UN	50
PA 532 AJ 40 VA	31	20	1.1/4"	160,0	1.7/8" -12 UN	60
PA 540 AJ VA	38	24	1.1/2"	160,0	1.7/8" -12 UN	60
PA 540 AJ 50 VA	38	24	1.1/2"	125,0	2.1/2" -12 UN	-
PA 550 AJ VA	51	32	2"	125,0	2.1/2" -12 UN	70