

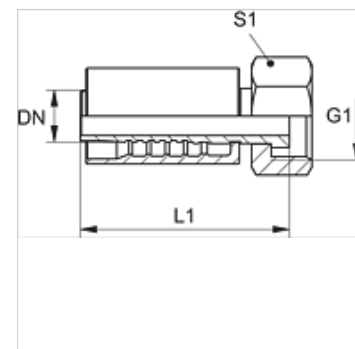
PA 500 AJF A

Raccordo a pressare, ORFS

HANSA FLEX

Caratteristiche

Campo di impiego	Raccordo a pressare per flessibili HD 500
Attacco 1	Filetto interno UN/UNF
Tenuta 1	con guarnizione piana
Abbreviazione	ORFS
Norma	ISO 8434-3
Fissaggio	con guarnizione antiusura (interblocco)
Entità della fornitura	Nipplo maschio a pressione + raccordo femmina a pressione
Materiale	Acciaio
Protezione superficiale	con rivestimento elettrolitico



Articolo

Denominazione	DN	Size	pollice	Pressione d'esercizio (bar)	G1	L1 (mm)	S1
PA 720 AJF	19	12	3/4"	413,0	1.3/16" -12 UN	108,0	36
PA 720 AJF 25	19	12	3/4"	413,0	1.7/16" -12 UN	98,0	41
PA 725 AJF	25	16	1"	413,0	1.7/16" -12 UN	122,0	41
PA 532 AJF A	31	20	1.1/4"	275,0	1.11/16" -12 UN	129,0	50
PA 540 AJF A	38	24	1.1/2"	275,0	2" -12 UN	141,0	60