

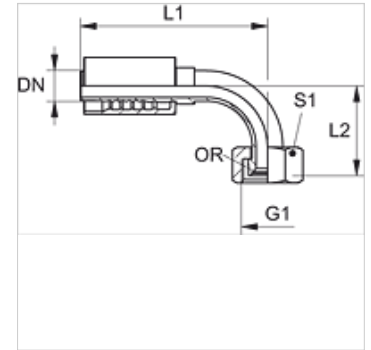
PA 500 AOJ 90 A

Raccordo a pressione, DKOJ W90°

HANSA FLEX

Caratteristiche

Campo di impiego	Raccordo a pressione per flessibili HD 500
Attacco 1	Filetto interno UN/UNF
Tenuta 1	Cono interno da 74° con O-ring
Abbreviazione	DKOJ
Norma	ISO 8434-2
Fissaggio	con guarnizione antiusura (interblocco)
Entità della fornitura	Nipplo maschio a pressione + raccordo femmina a pressione
Materiale	Acciaio
Protezione superficiale	con rivestimento elettrolitico



Articolo

Denominazione	DN	Size	pollice	Pressione d'esercizio (bar)	G1	L1 (mm)	L2 (mm)	S1	OR
PA 720 AOJ 90	19	12	3/4"	-	1.1/16" -12 UN	127,5	68,2	32	19,00 x 1,50
PA 725 AOJ 90	25	16	1"	-	1.5/16" -12 UN	158,0	81,7	41	25,00 x 1,50
PA 532 AOJ 90 A	31	20	1.1/4"	420,0	1.5/8" -12 UN	182,0	104,0	50	31,47 x 1,78
PA 540 AOJ 90 A	38	24	1.1/2"	420,0	1.7/8" -12 UN	215,5	120,5	55	37,82 x 1,78
PA 550 AOJ 90 A	51	32	2"	345,0	2.1/2" -12 UN	250,5	140,0	75	50,00 x 2,00