

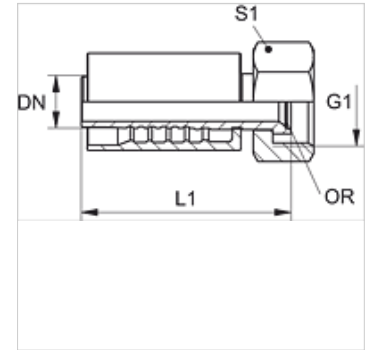
PA 500 AOJ A

Raccordo a pressione, DKOJ

HANSA FLEX

Caratteristiche

Campo di impiego	Raccordo a pressione per flessibili HD 500
Attacco 1	Filetto interno UN/UNF
Tenuta 1	Cono interno da 74° con O-ring
Abbreviazione	DKOJ
Norma	ISO 8434-2
Fissaggio	con guarnizione antiusura (interblocco)
Entità della fornitura	Nipplo maschio a pressione + raccordo femmina a pressione
Materiale	Acciaio
Protezione superficiale	con rivestimento elettrolitico



Articolo

Denominazione	DN	Size	pollice	Pressione d'esercizio (bar)	G1	L1 (mm)	S1	OR
PA 720 AOJ	19	12	3/4"	420,0	1.1/16" -12 UN	90,0	32	19,00 x 1,50
PA 725 AOJ	25	16	1"	420,0	1.5/16" -12 UN	103,5	41	25,00 x 1,50
PA 532 AOJ A	31	20	1.1/4"	420,0	1.5/8" -12 UN	115,0	50	31,47 x 1,78
PA 540 AOJ A	38	24	1.1/2"	420,0	1.7/8" -12 UN	132,0	55	37,82 x 1,78
PA 550 AOJ A	51	32	2"	345,0	2.1/2" -12 UN	146,0	75	50,00 x 2,00