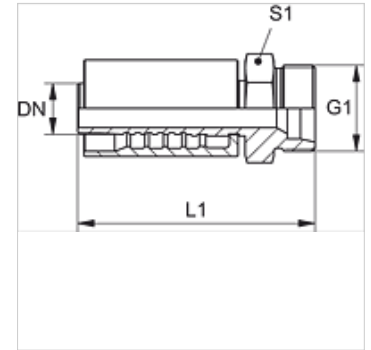


PA 500 HS A

Raccordo a pressare, CES

Caratteristiche

Campo di impiego	Raccordo a pressare per flessibili HD 500
Attacco 1	Filetto esterno metrico cilindrico
Tenuta 1	Cono interno da 24°
Abbreviazione	CES
Norma	ISO 8434-1
Fissaggio	con guarnizione antiusura (interblocco)
Entità della fornitura	Nipplo maschio a pressione + raccordo femmina a pressione
Materiale	Acciaio
Protezione superficiale	con rivestimento elettrolitico



Articolo

Denominazione	DN	Size	pollice	Serie	G1	per diametro esterno del tubo Ø (mm)	L1 (mm)	S1
PA 720 HS 16	19	12	3/4"	S	M 30 x 2	20	97,0	32
PA 720 HS	19	12	3/4"	S	M 36 x 2	25	99,0	41
PA 725 HS	25	16	1"	S	M 42 x 2	30	117,0	46
PA 532 HS A	31	20	1.1/4"	S	M 52 x 2	38	126,0	55

Varianti dei prodotti

PA 500 HS VA