

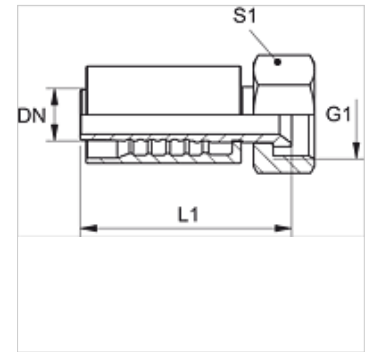
# PA 600 AJ VA

Raccordo a pressare, DKJ

**HANSA FLEX**

## Caratteristiche

<b>Campo di impiego</b>	Raccordo a pressare per flessibili HD 600
<b>Attacco 1</b>	Filetto interno UN/UNF
<b>Tenuta 1</b>	Cono interno da 74°
<b>Abbreviazione</b>	DKJ
<b>Norma</b>	ISO 8434-2
<b>Fissaggio</b>	con guarnizione antiusura (interblocco)
<b>Entità della fornitura</b>	Niplo maschio a pressione + raccordo femmina a pressione
<b>Materiale</b>	Acciaio inossidabile



## Articolo

Denominazione	DN	Size	pollice	G1	S1
PA 650 AJ VA	51	32	2"	2.1/2" -12 UN	70