

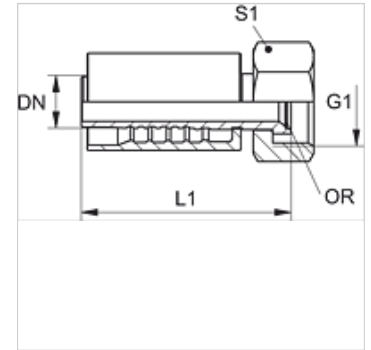
# PA 600 AOJ

Raccordo a pressare, DKOJ

**HANSA FLEX**

## Caratteristiche

<b>Campo di impiego</b>	Raccordo a pressare per flessibili HD 600
<b>Attacco 1</b>	Filetto interno UN/UNF
<b>Tenuta 1</b>	Cono interno da 74° con O-ring
<b>Abbreviazione</b>	DKOJ
<b>Norma</b>	ISO 8434-2
<b>Fissaggio</b>	con guarnizione antiusura (interblocco)
<b>Entità della fornitura</b>	Nipplo maschio a pressione + raccordo femmina a pressione
<b>Materiale</b>	Acciaio
<b>Protezione superficiale</b>	con rivestimento elettrolitico



## Articolo

Denominazione	DN	Size	pollice	G1	L1 (mm)	S1	OR
PA 650 AOJ	51	32	2"	2.1/2" -12 UN	170,0	75	50,0 x 2,0