

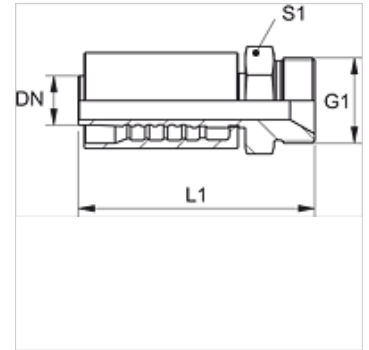
PA 600 HB

Raccordo a pressare, AGR

HANSA FLEX

Caratteristiche

Campo di impiego	Raccordo a pressare per flessibili HD 600
Attacco 1	Filetto esterno BSP cilindrico
Tenuta 1	Cono interno da 60°
Abbreviazione	AGR
Norma	ISO 8434-6 BS 5200
Fissaggio	con guarnizione antiusura (interblocco)
Entità della fornitura	Nipplo maschio a pressione + raccordo femmina a pressione
Materiale	Acciaio
Protezione superficiale	con rivestimento elettrolitico



Articolo

Denominazione	DN	Size	pollice	G1	L1 (mm)	S1
PA 650 HB	51	32	2"	G 2" -11	143,5	55

Varianti dei prodotti

PA 600 HB VA Raccordo a pressare, AGR, Acciaio inossidabile