

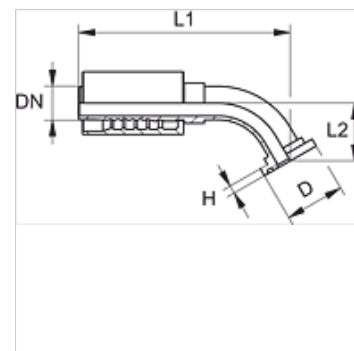
# PA 600 SF6 45 VA

Raccordo a pressare, SFS W45°

**HANSA FLEX**

## Caratteristiche

<b>Campo di impiego</b>	Raccordo a pressare per flessibili HD 600
<b>Attacco 1</b>	Attacco flangiato SAE 6000 PSI
<b>Tenuta 1</b>	con guarnizione piana con SF O-ring
<b>Abbreviazione</b>	SFS
<b>Norma</b>	SAE J518 ISO 6162-2
<b>Fissaggio</b>	con guarnizione antiusura (interblocco)
<b>Entità della fornitura</b>	Nipplo maschio a pressione + raccordo femmina a pressione
<b>Materiale</b>	Acciaio inossidabile



## Avvertenza per l'ordinazione

Guarnizioni in NBR  
FPM (Viton) su richiesta

## Articolo

Denominazione	DN	Size	pollice	Grandezza flangia	D (mm)	H (mm)	L2 (mm)
PA 650 SF6 45 VA	51	32	2"	2"	79,4	12,6	65,0

## Varianti dei prodotti

PA 600 SF6 45 Raccordo a pressare, SFS W45°, Acciaio