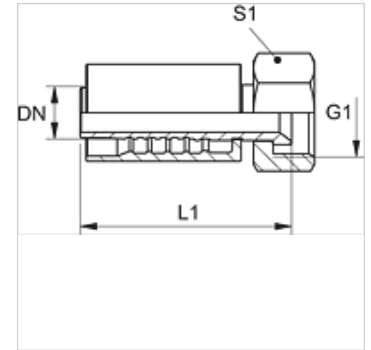


# PA 700 AJ H

Raccordo a pressare, DKJ

## Caratteristiche

<b>Campo di impiego</b>	Raccordo a pressare per flessibili HD 700
<b>Attacco 1</b>	Filetto interno UN/UNF
<b>Tenuta 1</b>	Cono interno da 74°
<b>Abbreviazione</b>	DKJ
<b>Norma</b>	ISO 8434-2
<b>Fissaggio</b>	con guarnizione antiusura (interblocco)
<b>Entità della fornitura</b>	Nipplo maschio a pressione + raccordo femmina a pressione
<b>Caratteristica supplementare</b>	per martellamento
<b>Materiale</b>	Acciaio
<b>Protezione superficiale</b>	con rivestimento elettrolitico



## Descrizione

Esecuzione rinforzata per carichi estremi, come per esempio l'uso per i martelli.

## Articolo

Denominazione	DN	Size	pollice	Pressione d'esercizio (bar)	G1	L1 (mm)	S1
PA 720 AJ H	19	12	3/4"	345,0	1.1/16" -12 UN	91,5	32
PA 725 AJ H	25	16	1"	275,0	1.5/16" -12 UN	98,2	41
PA 725 AJ 32 H	25	16	1"	200,0	1.5/8" -12 UN	111,0	50