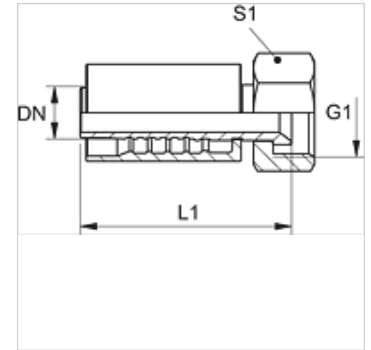


PA 700 AJ VA

Raccordo a pressione, DKJ

Caratteristiche

Campo di impiego	Raccordo a pressione per flessibili HD 700
Attacco 1	Filetto interno UN/UNF
Tenuta 1	Cono interno da 74°
Abbreviazione	DKJ
Norma	ISO 8434-2
Fissaggio	con guarnizione antiusura (interblocco)
Entità della fornitura	Nipplo maschio a pressione + raccordo femmina a pressione
Materiale	Acciaio inossidabile
Protezione superficiale	con rivestimento elettrolitico



Articolo

Denominazione	DN	Size	pollice	Pressione d'esercizio (bar)	G1	S1
PA 720 AJ VA	19	12	3/4"	350,0	1.1/16" -12 UN	32
PA 725 AJ VA	25	16	1"	280,0	1.5/16" -12 UN	41
PA 732 AJ VA	31	20	1.1/4"	210,0	1.5/8" -12 UN	50
PA 732 AJ 40 VA	31	20	1.1/4"	180,0	1.7/8" -12 UN	60
PA 740 AJ VA	38	24	1.1/2"	160,0	1.7/8" -12 UN	60
PA 740 AJ 50 VA	38	24	1.1/2"	125,0	2.1/2" -12 UN	70