

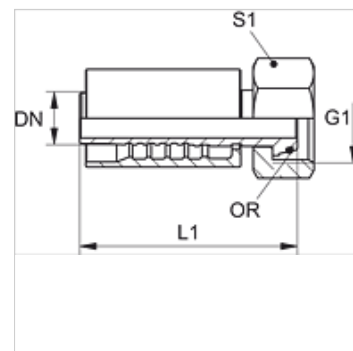
PA 700 AOB

Raccordo a pressare, DKOR

HANSA FLEX

Caratteristiche

| | |
|--------------------------------|---|
| Campo di impiego | Raccordo a pressare per flessibili HD 700 |
| Attacco 1 | Filetto interno BSP |
| Tenuta 1 | Cono esterno da 60° con O-ring |
| Abbreviazione | DKOR |
| Norma | ISO 8434-6 BS 5200 |
| Fissaggio | con guarnizione antiusura (interblocco) |
| Entità della fornitura | Nipplo maschio a pressione + raccordo femmina a pressione |
| Materiale | Acciaio |
| Protezione superficiale | con rivestimento elettrolitico |



Articolo

| Denominazione | DN | Size | pollice | Pressione d'esercizio (bar) | G1 | L1 (mm) | S1 | OR |
|---------------|----|------|---------|-----------------------------|--------------|---------|----|------------|
| PA 720 AOB | 19 | 12 | 3/4" | 420,0 | G 3/4" -14 | 88,0 | 32 | 17,1 x 1,6 |
| PA 725 AOB | 25 | 16 | 1" | 420,0 | G 1" -11 | 102,5 | 41 | 22,1 x 1,6 |
| PA 732 AOB | 31 | 20 | 1.1/4" | 420,0 | G 1.1/4" -11 | 116,0 | 50 | 29,1 x 1,6 |
| PA 740 AOB | 38 | 24 | 1.1/2" | 420,0 | G 1.1/2" -11 | 133,5 | 55 | 35,1 x 1,6 |
| PA 740 AOB 50 | 38 | 24 | 1.1/2" | 345,0 | G 2" -11 | 143,2 | 70 | 48,1 x 1,6 |

Varianti dei prodotti

PA 700 AOB VA Raccordo a pressare, DKOR, Acciaio inossidabile