

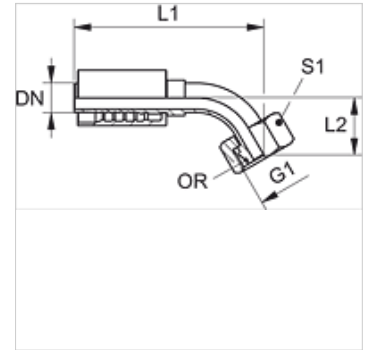
# PA 700 AOB 45 VA

Raccordo a pressare, DKOR W45°

**HANSA FLEX**

## Caratteristiche

<b>Campo di impiego</b>	Raccordo a pressare per flessibili HD 700
<b>Attacco 1</b>	Filetto interno BSP
<b>Tenuta 1</b>	Cono esterno da 60° con O-ring
<b>Abbreviazione</b>	DKOR
<b>Norma</b>	ISO 8434-6 BS 5200
<b>Fissaggio</b>	con guarnizione antiusura (interblocco)
<b>Entità della fornitura</b>	Nipplo maschio a pressione + raccordo femmina a pressione
<b>Materiale</b>	Acciaio inossidabile



## Avvertenza per l'ordinazione

Guarnizioni in NBR  
FPM (Viton) su richiesta

## Articolo

Denominazione	DN	Size	pollice	Pressione d'esercizio (bar)	G1	L2 (mm)	S1	OR
PA 732 AOB 45 VA	31	20	1.1/4"	250,0	G 1.1/4" -11	52,0	50	29,1 x 1,6
PA 740 AOB 45 VA	38	24	1.1/2"	210,0	G 1.1/2" -11	49,0	60	35,1 x 1,6

## Varianti dei prodotti

PA 700 AOB 45 Raccordo a pressare, DKOR W45°, Acciaio