

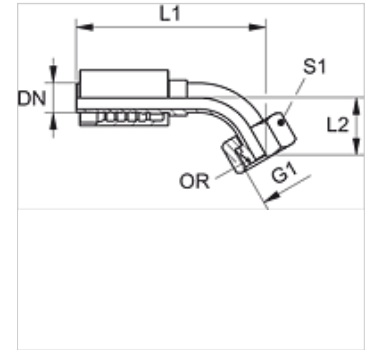
# PA 700 AOL 45 VA

Raccordo a pressare, DKOL W45°

**HANSA FLEX**

## Caratteristiche

<b>Campo di impiego</b>	Raccordo a pressare per flessibili HD 700
<b>Attacco 1</b>	Filetto interno metrico
<b>Tenuta 1</b>	Cono esterno da 24° con O-ring
<b>Abbreviazione</b>	DKOL
<b>Norma</b>	ISO 8434-1
<b>Fissaggio</b>	con guarnizione antiusura (interblocco)
<b>Entità della fornitura</b>	Nipplo maschio a pressione + raccordo femmina a pressione
<b>Materiale</b>	Acciaio inossidabile



## Avvertenza per l'ordinazione

Guarnizioni in NBR  
FPM (Viton) su richiesta

## Articolo

Denominazione	DN	Size	pollice	G1	per diametro esterno del tubo Ø (mm)	L2 (mm)	S1	OR
PA 725 AOL 45 VA	25	16	1"	M 36 x 2	28	33,0	41	26,0 x 2,0
PA 732 AOL 45 VA	31	20	1.1/4"	M 45 x 2	35	44,0	50	32,0 x 2,5
PA 740 AOL 45 VA	38	24	1.1/2"	M 52 x 2	42	48,0	60	38,0 x 2,5

## Varianti dei prodotti

PA 700 AOL 45 Raccordo a pressare, DKOL W45°, Acciaio