

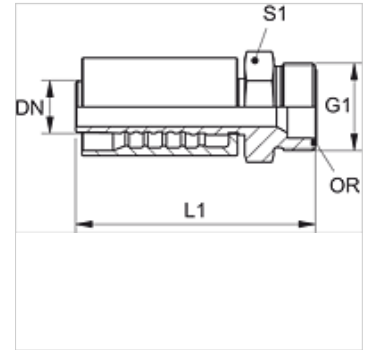
PA 700 HJOF

Raccordo a pressare, ORFS

HANSA FLEX

Caratteristiche

Campo di impiego	Raccordo a pressare per flessibili HD 700
Attacco 1	Filetto esterno UN/UNF
Tenuta 1	con guarnizione piana con O-ring
Abbreviazione	ORFS
Norma	ISO 8434-3
Fissaggio	con guarnizione antiusura (interblocco)
Entità della fornitura	Nipplo maschio a pressione + raccordo femmina a pressione
Materiale	Acciaio
Protezione superficiale	con rivestimento elettrolitico



Articolo

Denominazione	DN	Size	pollice	Pressione d'esercizio (bar)	G1	L1 (mm)	S1	OR
PA 720 HJOF	19	12	3/4"	413,0	1.3/16" -12 UN	101,0	32	18,77 x 1,78
PA 725 HJOF	25	16	1"	413,0	1.7/16" -12 UN	117,5	36	23,52 x 1,78