

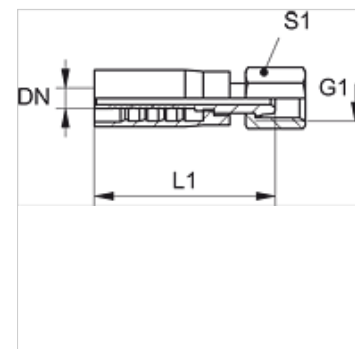
PAY 300 AB

Raccordo a pressione, DKR

HANSA FLEX

Caratteristiche

Attacco 1	Filetto interno BSP
Tenuta 1	Cono esterno da 60°
Abbreviazione	DKR
Norma	ISO 8434-6 BS 5200
Entità della fornitura	Nipplo maschio a pressione + raccordo femmina a pressione
Materiale	Acciaio
Protezione superficiale	con rivestimento elettrolitico



Articolo

Denominazione	DN	Size	pollice	G1	L1 (mm)	S1
PAY 306 AB	6	4	1/4"	G 1/4" -19	58,0	19
PAY 306 AB 10	6	4	1/4"	G 3/8" -19	58,0	27
PAY 308 AB 10	8	5	5/16"	G 3/8" -19	59,0	19
PAY 310 AB	10	6	3/8"	G 3/8" -19	61,0	22
PAY 310 AB 13	10	6	3/8"	G 1/2" -14	61,0	27
PAY 313 AB	12	8	1/2"	G 1/2" -14	61,0	27
PAY 316 AB 20	16	10	5/8"	G 3/4" -14	75,0	32
PAY 320 AB	19	12	3/4"	G 3/4" -14	78,0	32
PAY 320 AB 25	19	12	3/4"	G 1" -11	78,0	41
PAY 325 AB	25	16	1"	G 1" -11	88,0	41
PAY 325 AB 32	25	16	1"	G 1.1/4" -11	77,0	50
PAY 332 AB 40	31	20	1.1/4"	G 1.1/2" -11	-	-