

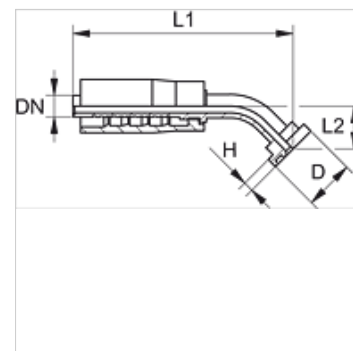
# PAY 300 SF 45

Raccordo a pressione, SFL W45°

**HANSA FLEX**

## Caratteristiche

<b>Attacco 1</b>	Attacco flangiato SAE 3000 PSI
<b>Tenuta 1</b>	con guarnizione piana con SF O-ring
<b>Abbreviazione</b>	SFL
<b>Norma</b>	SAE J518 ISO 6162-1
<b>Entità della fornitura</b>	Nipplo maschio a pressione + raccordo femmina a pressione
<b>Materiale</b>	Acciaio
<b>Protezione superficiale</b>	con rivestimento elettrolitico



## Articolo

Denominazione	DN	Size	pollice	Grandezza flangia	D (mm)	H (mm)	L1 (mm)	L2 (mm)
<b>PAY 316 SF 20 45</b>	16	10	5/8"	3/4"	38,1	6,7	113,5	24,0
<b>PAY 325 SF 45</b>	25	16	1"	1"	44,4	8,0	125,0	32,0
<b>PAY 332 SF 45</b>	31	20	1.1/4"	1.1/4"	50,8	8,0	174,0	37,0