

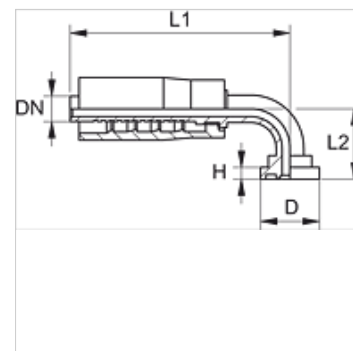
PAY 300 SF 90

Raccordo a pressione, SFL W90°

HANSA FLEX

Caratteristiche

Attacco 1	Attacco flangiato SAE 3000 PSI
Tenuta 1	con guarnizione piana con SF O-ring
Abbreviazione	SFL
Norma	SAE J518 ISO 6162-1
Entità della fornitura	Nipplo maschio a pressione + raccordo femmina a pressione
Materiale	Acciaio
Protezione superficiale	con rivestimento elettrolitico



Articolo

Denominazione	DN	Size	pollice	Grandezza flangia	D (mm)	H (mm)	L1 (mm)	L2 (mm)
PAY 316 SF 20 90	16	10	5/8"	3/4"	38,1	6,7	98,5	54,0
PAY 325 SF 90	25	16	1"	1"	44,4	8,0	116,0	69,0
PAY 332 SF 90	31	20	1.1/4"	1.1/4"	50,8	8,0	165,0	82,0