

# PN 02 AB 45

Nipplo a pressione, DKR W45°

**HANSA FLEX**

## Caratteristiche

**Campo di impiego** Tecnica di misurazione

**Attacco 1** Filetto interno BSP

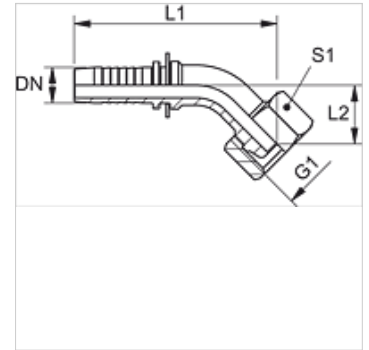
**Tenuta 1** Cono esterno da 60°

**Abbreviazione** DKR

**Norma** BS 5200  
ISO 228-1

**Materiale** Acciaio

**Protezione superficiale** con rivestimento elettrolitico



## Nota

Giunto femmina adatto: PMH 102.

## Articolo

Denominazione	DN	Size	pollice	G1	L1 (mm)	L2 (mm)	S1
PN 02 AB 45	2	1	5/64"	G 1/8" -28	44,5	15,0	14
PN 02 AB 06 45	2	1	5/64"	G 1/4" -19	47,5	16,0	17

DN = diametro nominale, larghezza nominale