

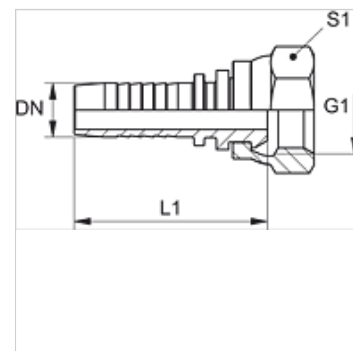
# PN 02 AB

Nipplo a pressione, DKR

**HANSA FLEX**

## Caratteristiche

<b>Campo di impiego</b>	Tecnica di misurazione
<b>Attacco 1</b>	Filetto interno BSP
<b>Tenuta 1</b>	Cono esterno da 60°
<b>Abbreviazione</b>	DKR
<b>Norma</b>	BS 5200 ISO 228-1
<b>Materiale</b>	Acciaio
<b>Protezione superficiale</b>	con rivestimento elettrolitico



## Nota

Giunto femmina adatto: PMH 102.

## Articolo

Denominazione	DN	Size	pollice	G1	L1 (mm)	S1
<b>PN 02 AB</b>	2	1	5/64"	G 1/8" -28	27,5	14
<b>PN 02 AB 06</b>	2	1	5/64"	G 1/4" -19	29,0	17

DN = diametro nominale, larghezza nominale