

PN 02 AJ

Nipplo a pressione, DKJ

HANSA FLEX

Caratteristiche

Campo di impiego Tecnica di misurazione

Attacco 1 Filetto interno UN/UNF

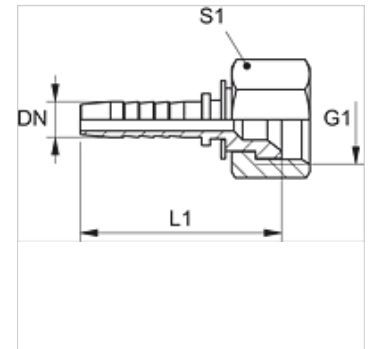
Tenuta 1 Cono interno da 74°

Abbreviazione DKJ

Norma ISO 8434-2

Materiale Acciaio

Protezione superficiale con rivestimento elettrolitico



Nota

Giunto femmina adatto: PMH 102.

Articolo

| Denominazione | DN | Size | pollice | G1 | L1 (mm) | S1 |
|---------------|----|------|---------|---------------|------------|----|
| PN 02 AJ 04 | 2 | 1 | 5/64" | 3/8" -24 UNF | 24,5 | 12 |
| PN 02 AJ 06 | 2 | 1 | 5/64" | 7/16" -20 UNF | - | 14 |
| PN 02 AJ 08 | 2 | 1 | 5/64" | 1/2" -20 UNF | 28,5 | 17 |
| PN 02 AJ 10 | 2 | 1 | 5/64" | 9/16" -18 UNF | 28,5 | 19 |

DN = diametro nominale, larghezza nominale