

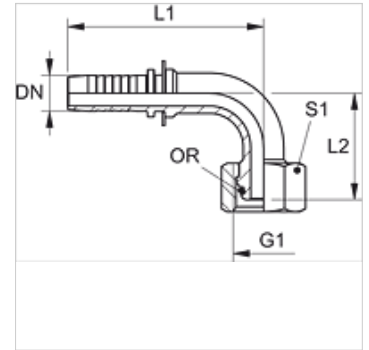
PN 02 AOL 90 / PN 02 AOS 90

Nipplo a pressione, DKOL W90° / DKOS W90°

HANSA FLEX

Caratteristiche

Campo di impiego	Tecnica di misurazione
Attacco 1	Filetto interno metrico
Tenuta 1	Cono esterno da 24° con O-ring
Abbreviazione	DKOL
Norma	ISO 8434-1
Materiale	Acciaio
Protezione superficiale	con rivestimento elettrolitico



Nota

Giunto femmina adatto: PMH 102.

Articolo

Denominazione	DN	Size	pollice	Serie	per diametro esterno del tubo Ø (mm)	G1	L1 (mm)	L2 (mm)	S1	OR
PN 02 AOL 04 90	2	1	5/64"	L	6	M 12 x 1,5	35,5	27	14	4,0 x 1,5
PN 02 AOL 06 90	2	1	5/64"	L	8	M 14 x 1,5	38,0	30	17	6,0 x 1,5
PN 02 AOL 08 90	2	1	5/64"	L	10	M 16 x 1,5	41,5	40	19	7,5 x 1,5
PN 02 AOS 03 90	2	1	5/64"	S	6	M 14 x 1,5	35,5	27	17	4,0 x 1,5
PN 02 AOS 04 90	2	1	5/64"	S	8	M 16 x 1,5	38,0	30	19	6,0 x 1,5
PN 02 AOS 06 90	2	1	5/64"	S	10	M 18 x 1,5	41,5	40	22	7,5 x 1,5

DN = diametro nominale, larghezza nominale – Serie: LL = molto leggero L = leggero S = pesante