

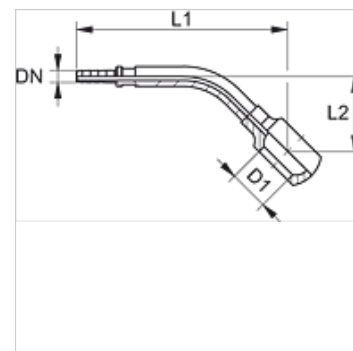
# PN 02 B 45

Niplo a pressione, RGN W45°

**HANSA FLEX**

## Caratteristiche

<b>Campo di impiego</b>	Tecnica di misurazione
<b>Attacco 1</b>	Occhiello per vite cava metrica
<b>Tenuta 1</b>	Tenuta mediante anello in rame
<b>Abbreviazione</b>	RGN
<b>Norma</b>	DIN 7642
<b>Materiale</b>	Acciaio
<b>Protezione superficiale</b>	con rivestimento elettrolitico



## Nota

Giunto femmina adatto: PMH 102.

## Articolo

Denominazione	DN	Size	pollice	D1 (mm)	per vite cava	L1 (mm)	L2 (mm)
<b>PN 02 B 45</b>	2	1	5/64"	8,1	M 8	46,5	15,0
<b>PN 02 B 04 45</b>	2	1	5/64"	10,1	M 10	51,0	23,5

DN = diametro nominale, larghezza nominale