

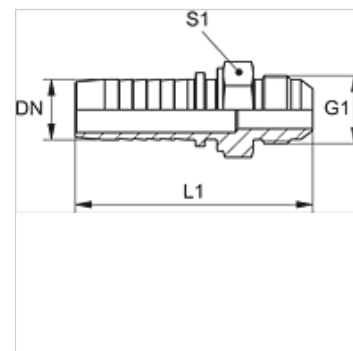
PN 02 HJ

Niplo a pressione, AGJ

HANSA FLEX

Caratteristiche

Campo di impiego	Tecnica di misurazione
Attacco 1	Filetto esterno UN/UNF
Tenuta 1	Cono esterno da 74°
Abbreviazione	AGJ
Norma	ISO 8434-2
Materiale	Acciaio
Protezione superficiale	con rivestimento elettrolitico



Nota

Giunto femmina adatto: PMH 102.

Articolo

Denominazione	DN	Size	pollice	G1	L1 (mm)	S1
PN 02 HJ 04	2	1	5/64"	3/8" -24 UNF	34,0	12
PN 02 HJ 06	2	1	5/64"	7/16" -20 UNF	34,5	12
PN 02 HJ 08	2	1	5/64"	1/2" -20 UNF	36,0	14

DN = diametro nominale, larghezza nominale