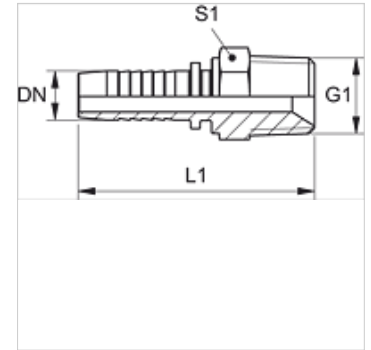


PN 02 HN

Nipplo a pressione, AGN

Caratteristiche

| | |
|--------------------------------|--|
| Campo di impiego | Tecnica di misurazione |
| Attacco 1 | Filetto esterno NPT |
| Tenuta 1 | con guarnizione filetto, cono interno da 60° supplementare |
| Abbreviazione | AGN |
| Materiale | Acciaio |
| Protezione superficiale | con rivestimento elettrolitico |



Nota

Giunto femmina adatto: PMH 102.

Articolo

| Denominazione | DN | Size | pollice | G1 | L1 (mm) | S1 |
|--------------------|----|------|---------|--------------|------------|----|
| PN 02 HN | 2 | 1 | 5/64" | 1/8" -27 NPT | 30,0 | 12 |
| PN 02 HN 06 | 2 | 1 | 5/64" | 1/4" -18 NPT | 35,5 | 17 |

DN = diametro nominale, larghezza nominale