

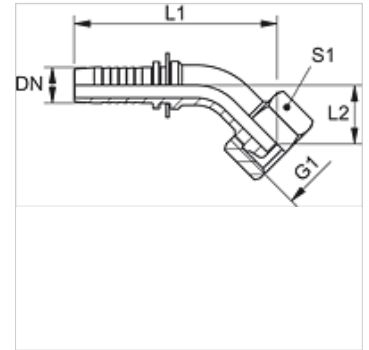
PN A 45 VA

Nipplo a pressione, DKM W45°

HANSA FLEX

Caratteristiche

Campo di impiego	Nipplo a pressione per flessibili di tipo da HD 100 a HD 400, flessibili KP e TE
Attacco 1	Filetto interno metrico
Tenuta 1	Giunto femmina girevole a 60°
Abbreviazione	DKM
Norma	DIN 3863
Materiale	Acciaio inossidabile



Nota

Scegliere il giunto femmina adatto in base al tipo di tubo flessibile.

Articolo

Denominazione	DN	Size	pollice	Pressione d'esercizio (bar)	G1	L2 (mm)	S1
PN 20 A 45 VA	19	12	3/4"	63,0	M 30 x 1,5	25,0	36
PN 25 A 45 VA	25	16	1"	63,0	M 38 x 1,5	32,0	46
PN 32 A 45 VA	31	20	1.1/4"	63,0	M 45 x 1,5	36,5	55
PN 40 A 45 VA	38	24	1.1/2"	63,0	M 52 x 1,5	43,5	60
PN 50 A 45 VA	51	32	2"	40,0	M 65 x 2	52,5	70

Varianti dei prodotti

PN A 45 Nipplo a pressione, DKM W45°, Acciaio