

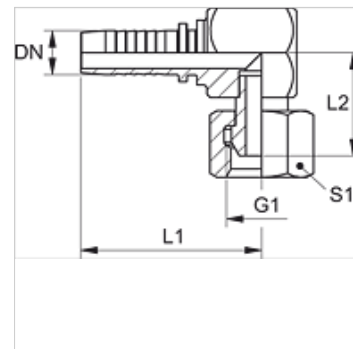
# PN ABK 90

Nipplo a pressione, DKR comp. W90°

**HANSA FLEX**

## Caratteristiche

|                                |  |
|--------------------------------|--|
| <b>Campo di impiego</b>        | Nipplo a pressione per flessibili di tipo da HD 100 a HD 400, flessibili KP e TE |
| <b>Attacco 1</b>               | Filetto interno BSP  |
| <b>Tenuta 1</b>                | Cono esterno da 60°  |
| <b>Tipo aggiuntivo</b>         | Forma compatta   |
| <b>Abbreviazione</b>           | DKR  |
| <b>Norma</b>                   | BS 5200  |
| <b>Materiale</b>               | Acciaio  |
| <b>Protezione superficiale</b> | con rivestimento elettrolitico   |



## Nota

Scegliere il giunto femmina adatto in base al tipo di tubo flessibile.

## Articolo

| Denominazione   | DN | Size | pollice | Pressione d'esercizio (bar) | G1         | L1 (mm) | L2 (mm) | S1 |
|-----------------|----|------|---------|-----------------------------|------------|---------|---------|----|
| PN 04 ABK 90    | 5  | 3    | 3/16"   | 350,0                       | G 1/8" -28 | 47,0    | 17,0    | 14 |
| PN 06 ABK 90    | 6  | 4    | 1/4"    | 400,0                       | G 1/4" -19 | 50,0    | 20,0    | 19 |
| PN 06 ABK 10 90 | 6  | 4    | 1/4"    | 400,0                       | G 3/8" -19 | 53,5    | 23,0    | 22 |
| PN 08 ABK 10 90 | 8  | 5    | 5/16"   | 400,0                       | G 3/8" -19 | 54,0    | 23,0    | 22 |
| PN 10 ABK 06 90 | 10 | 6    | 3/8"    | 400,0                       | G 1/4" -19 | 52,0    | 20,0    | 19 |
| PN 10 ABK 90    | 10 | 6    | 3/8"    | 400,0                       | G 3/8" -19 | 55,5    | 23,0    | 22 |
| PN 10 ABK 13 90 | 10 | 6    | 3/8"    | 350,0                       | G 1/2" -14 | 57,6    | 26,0    | 27 |
| PN 13 ABK 90    | 12 | 8    | 1/2"    | 350,0                       | G 1/2" -14 | 59,6    | 26,0    | 27 |
| PN 16 ABK 90    | 16 | 10   | 5/8"    | 350,0                       | G 5/8" -14 | 64,1    | 27,0    | 30 |
| PN 20 ABK 90    | 19 | 12   | 3/4"    | 315,0                       | G 3/4" -14 | 74,8    | 32,0    | 32 |
| PN 25 ABK 90    | 25 | 16   | 1"      | 250,0                       | G 1" -11   | 92,2    | 36,0    | 38 |