

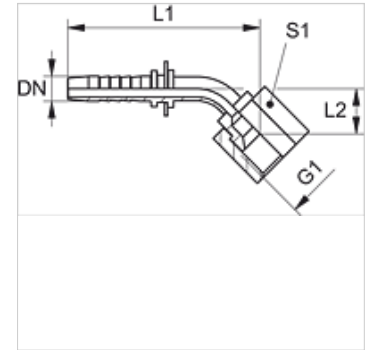
PN AJ 45 VA

Nipplo a pressione, DKJ W45°

HANSA FLEX

Caratteristiche

Campo di impiego	Nipplo a pressione per flessibili di tipo da HD 100 a HD 400, flessibili KP e TE
Attacco 1	Filetto interno UN/UNF
Tenuta 1	Cono interno da 74°
Abbreviazione	DKJ
Norma	ISO 8434-2
Materiale	Acciaio inossidabile



Nota

Scegliere il giunto femmina adatto in base al tipo di tubo flessibile.

Articolo

Denominazione	DN	Size	pollice	Pressione d'esercizio (bar)	G1	L2 (mm)	S1
PN 06 AJ 45 VA	6	4	1/4"	350,0	7/16" -20 UNF	15,5	17
PN 06 AJ 08 45 VA	6	4	1/4"	350,0	1/2" -20 UNF	15,5	17
PN 06 AJ 10 45 VA	6	4	1/4"	350,0	9/16" -18 UNF	14,5	19
PN 08 AJ 45 VA	8	5	5/16"	350,0	1/2" -20 UNF	17,0	17
PN 08 AJ 10 45 VA	8	5	5/16"	350,0	9/16" -18 UNF	20,0	19
PN 10 AJ 45 VA	10	6	3/8"	350,0	9/16" -18 UNF	20,0	19
PN 10 AJ 13 45 VA	10	6	3/8"	350,0	3/4" -16 UNF	18,5	24
PN 10 AJ 16 45 VA	10	6	3/8"	350,0	7/8" -14 UNF	20,0	27
PN 13 AJ 45 VA	12	8	1/2"	350,0	3/4" -16 UNF	22,5	24
PN 13 AJ 16 45 VA	12	8	1/2"	350,0	7/8" -14 UNF	22,0	27
PN 13 AJ 20 45 VA	12	8	1/2"	350,0	1.1/16" -12 UN	30,0	32
PN 16 AJ 45 VA	16	10	5/8"	350,0	7/8" -14 UNF	27,0	27
PN 16 AJ 20 45 VA	16	10	5/8"	350,0	1.1/16" -12 UN	26,5	32
PN 20 AJ 45 VA	19	12	3/4"	350,0	1.1/16" -12 UN	28,0	32
PN 20 AJ 25 45 VA	19	12	3/4"	280,0	1.5/16" -12 UN	32,5	41
PN 25 AJ 45 VA	25	16	1"	280,0	1.5/16" -12 UN	38,0	41
PN 25 AJ 32 45 VA	25	16	1"	210,0	1.5/8" -12 UN	50,5	50
PN 32 AJ 45 VA	31	20	1.1/4"	210,0	1.5/8" -12 UN	37,0	50
PN 32 AJ 40 45 VA	31	20	1.1/4"	160,0	1.7/8" -12 UN	49,0	55
PN 40 AJ 45 VA	38	24	1.1/2"	160,0	1.7/8" -12 UN	49,0	55
PN 40 AJ 50 45 VA	38	24	1.1/2"	125,0	2.1/2" -12 UN	-	-
PN 50 AJ 45 VA	51	32	2"	125,0	2.1/2" -12 UN	75,0	70

Varianti dei prodotti

PN AJ 45 Nipplo a pressione, DKJ W45°, Acciaio