

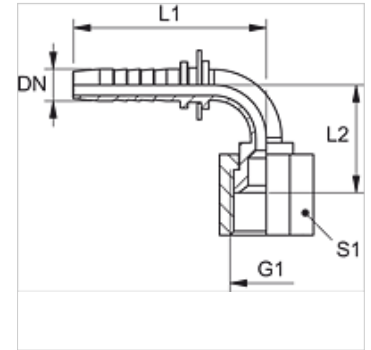
PN AJ 90 VA

Niplo a pressione, DKJ W90°

HANSA FLEX

Caratteristiche

Campo di impiego	Niplo a pressione per flessibili di tipo da HD 100 a HD 400, flessibili KP e TE
Attacco 1	Filetto interno UN/UNF
Tenuta 1	Cono interno da 74°
Abbreviazione	DKJ
Norma	ISO 8434-2
Materiale	Acciaio inossidabile



Nota

Scegliere il giunto femmina adatto in base al tipo di tubo flessibile.

Articolo

Denominazione	DN	Size	pollice	Pressione d'esercizio (bar)	G1	L2 (mm)	S1
PN 06 AJ 90 VA	6	4	1/4"	350,0	7/16" -20 UNF	31,0	17
PN 06 AJ 08 90 VA	6	4	1/4"	350,0	1/2" -20 UNF	31,0	17
PN 06 AJ 10 90 VA	6	4	1/4"	350,0	9/16" -18 UNF	26,0	19
PN 08 AJ 90 VA	8	5	5/16"	350,0	1/2" -20 UNF	32,0	17
PN 08 AJ 10 90 VA	8	5	5/16"	350,0	9/16" -18 UNF	36,0	19
PN 10 AJ 90 VA	10	6	3/8"	350,0	9/16" -18 UNF	35,0	19
PN 10 AJ 13 90 VA	10	6	3/8"	350,0	3/4" -16 UNF	30,5	22
PN 10 AJ 16 90 VA	10	6	3/8"	350,0	7/8" -14 UNF	38,0	27
PN 13 AJ 90 VA	12	8	1/2"	350,0	3/4" -16 UNF	45,0	24
PN 13 AJ 16 90 VA	12	8	1/2"	350,0	7/8" -14 UNF	46,5	27
PN 13 AJ 20 90 VA	12	8	1/2"	350,0	1.1/16" -12 UN	55,0	32
PN 16 AJ 90 VA	16	10	5/8"	350,0	7/8" -14 UNF	55,5	27
PN 16 AJ 20 90 VA	16	10	5/8"	350,0	1.1/16" -12 UN	51,5	32
PN 20 AJ 90 VA	19	12	3/4"	350,0	1.1/16" -12 UN	58,0	32
PN 20 AJ 25 90 VA	19	12	3/4"	280,0	1.5/16" -12 UN	60,0	41
PN 25 AJ 90 VA	25	16	1"	280,0	1.5/16" -12 UN	73,5	41
PN 25 AJ 32 90 VA	25	16	1"	210,0	1.5/8" -12 UN	94,5	50
PN 32 AJ 90 VA	31	16	1.1/4"	210,0	1.5/8" -12 UN	94,0	50
PN 32 AJ 40 90 VA	31	20	1.1/4"	160,0	1.7/8" -12 UN	95,0	55
PN 40 AJ 90 VA	38	24	1.1/2"	160,0	1.7/8" -12 UN	103,0	55
PN 40 AJ 50 90 VA	38	24	1.1/2"	125,0	2.1/2" -12 UN	-	-
PN 50 AJ 90 VA	51	32	2"	125,0	2.1/2" -12 UN	150,0	70

Varianti dei prodotti

PN AJ 90 Niplo a pressione, DKJ W90°, Acciaio