

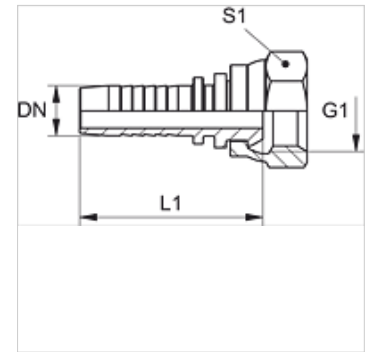
PN AM

Nipplo ad innesto, DKM piano

HANSA FLEX

Caratteristiche

Campo di impiego	Nipplo a pressione per flessibili di tipo da HD 100 a HD 400, flessibili KP e TE
Attacco 1	Filetto interno metrico
Tenuta 1	con guarnizione piana
Abbreviazione	DKM-piano
Materiale	Acciaio
Protezione superficiale	con rivestimento elettrolitico



Nota

Scegliere il giunto femmina adatto in base al tipo di tubo flessibile.

Articolo

Denominazione	DN	Size	pollice	G1	L1 (mm)	S1
PN 13 AM	12	8	1/2"	M 22 x 1,5	55,0	27