

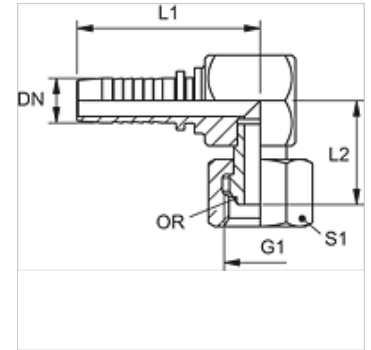
# PN AOBK 90

Nipplo a pressione, DKOR comp. W90°

**HANSA FLEX**

## Caratteristiche

<b>Campo di impiego</b>	Nipplo a pressione per flessibili di tipo da HD 100 a HD 400, flessibili KP e TE
<b>Attacco 1</b>	Filetto interno BSP
<b>Tenuta 1</b>	Cono esterno da 60° con O-ring
<b>Tipo aggiuntivo</b>	Forma compatta
<b>Abbreviazione</b>	DKOR
<b>Norma</b>	BS 5200
<b>Materiale</b>	Acciaio
<b>Protezione superficiale</b>	con rivestimento elettrolitico



## Nota

Scegliere il giunto femmina adatto in base al tipo di tubo flessibile.

## Articolo

Denominazione	DN	Size	pollice	Pressione d'esercizio (bar)	G1	L1 (mm)	L2 (mm)	S1	OR
PN 06 AOBK 90	6	4	1/4"	400,0	G 1/4" -19	46,0	22,5	19	6,0 x 1,0
PN 10 AOBK 90	10	6	3/8"	400,0	G 3/8" -19	50,0	27,0	22	8,1 x 1,6
PN 13 AOBK 90	12	8	1/2"	350,0	G 1/2" -14	54,5	28,5	27	12,1 x 1,6
PN 16 AOBK 90	16	10	5/8"	350,0	G 5/8" -14	-	-	-	14,1 x 1,6
PN 20 AOBK 90	19	12	3/4"	315,0	G 3/4" -14	68,5	38,5	32	22,1 x 1,6
PN 25 AOBK 90	25	16	1"	250,0	G 1" -11	-	-	-	22,1 x 1,6