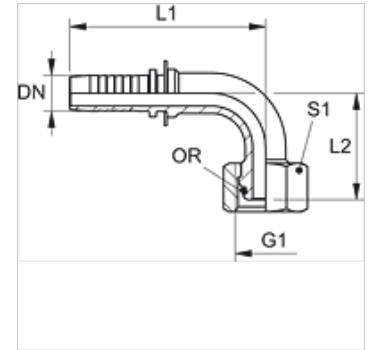


PN AOL 90 VA

Niplo a pressione, DKOL W45°

Caratteristiche

Campo di impiego	Niplo a pressione per flessibili di tipo da HD 100 a HD 400, flessibili KP e TE
Attacco 1	Filetto interno metrico
Tenuta 1	Cono esterno da 24° con O-ring
Abbreviazione	DKOL
Norma	ISO 8434-1
Serie	leggero
Materiale	Acciaio inossidabile



Nota

Scegliere il giunto femmina adatto in base al tipo di tubo flessibile.

Avvertenza per l'ordinazione

Guarnizioni in NBR
FPM (Viton) su richiesta

Articolo

Denominazione	DN	Size	pollice	G1	per diametro esterno del tubo Ø (mm)	L1 (mm)	L2 (mm)	S1	OR
PN 06 AOL 04 90 VA	6	4	1/4"	M 12 x 1,5	6	57,8	30,5	14	4,0 x 1,5
PN 06 AOL 90 VA	6	4	1/4"	M 14 x 1,5	8	57,8	29,5	17	6,0 x 1,5
PN 06 AOL 08 90 VA	6	4	1/4"	M 16 x 1,5	10	58,3	29,5	19	7,5 x 1,5
PN 06 AOL 10 90 VA	6	4	1/4"	M 18 x 1,5	12	58,8	33,5	22	9,0 x 1,5
PN 08 AOL 06 90 VA	8	5	5/16"	M 14 x 1,5	8	64,8	47,0	17	6,0 x 1,5
PN 08 AOL 90 VA	8	5	5/16"	M 16 x 1,5	10	61,3	39,0	19	7,5 x 1,5
PN 08 AOL 10 90 VA	8	5	5/16"	M 18 x 1,5	12	64,3	37,0	22	9,0 x 1,5
PN 10 AOL 08 90 VA	10	6	3/8"	M 16 x 1,5	10	64,8	40,5	19	7,5 x 1,5
PN 10 AOL 90 VA	10	6	3/8"	M 18 x 1,5	12	63,8	38,0	22	9,0 x 1,5
PN 10 AOL 13 90 VA	10	6	3/8"	M 22 x 1,5	15	72,3	41,5	27	12,0 x 2,0
PN 13 AOL 10 90 VA	12	8	1/2"	M 18 x 1,5	12	76,8	53,0	22	9,0 x 1,5
PN 13 AOL 90 VA	12	8	1/2"	M 22 x 1,5	15	75,8	43,0	27	12,0 x 2,0
PN 13 AOL 16 90 VA	12	8	1/2"	M 26 x 1,5	18	78,3	51,0	32	15,0 x 2,0
PN 16 AOL 90 VA	16	10	5/8"	M 26 x 1,5	18	90,0	52,0	32	15,0 x 2,0
PN 16 AOL 20 90 VA	16	10	5/8"	M 30 x 2	22	111,0	63,5	36	20,0 x 2,0
PN 20 AOL 90 VA	19	12	3/4"	M 30 x 2	22	98,0	58,0	36	20,0 x 2,0
PN 20 AOL 25 90 VA	19	12	3/4"	M 36 x 2	28	107,0	62,5	41	26,0 x 2,0
PN 25 AOL 90 VA	25	16	1"	M 36 x 2	28	124,5	70,0	41	26,0 x 2,0
PN 32 AOL 90 VA	31	20	1.1/4"	M 45 x 2	35	149,0	85,0	50	32,0 x 2,5
PN 40 AOL 90 VA	38	24	1.1/2"	M 52 x 2	42	166,0	103,0	60	38,0 x 2,5

Varianti dei prodotti

PN AOL 90 Niplo a pressione, DKOL W45°, Acciaio