

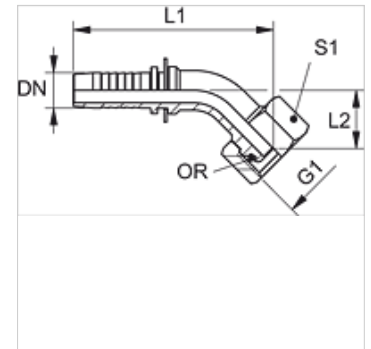
PN AOS 45

Nipplo a pressione, DKOS W45°

HANSA FLEX

Caratteristiche

Campo di impiego	Nipplo a pressione per flessibili di tipo da HD 100 a HD 400, flessibili KP e TE
Attacco 1	Filetto interno metrico
Tenuta 1	Cono esterno da 24° con O-ring
Abbreviazione	DKOS
Norma	ISO 8434-1
Serie	pesante
Materiale	Acciaio
Protezione superficiale	con rivestimento elettrolitico



Nota

Scegliere il giunto femmina adatto in base al tipo di tubo flessibile.

Articolo

Denominazione	DN	Size	pollice	Pressione d'esercizio (bar)	G1	per diametro esterno del tubo Ø (mm)	L1 (mm)	L2 (mm)	S1	OR
PN 04 AOS 45	5	3	3/16"	630,0	M 16 x 1,5	8	56,5	15,5	19	6,0 x 1,5
PN 04 AOS 06 45	5	3	3/16"	630,0	M 18 x 1,5	10	58,0	17,0	22	7,0 x 2,0
PN 06 AOS 03 45	6	4	1/4"	630,0	M 14 x 1,5	6	64,5	16,5	17	4,0 x 1,5
PN 06 AOS 04 45	6	4	1/4"	630,0	M 16 x 1,5	8	64,5	16,5	19	6,0 x 1,5
PN 06 AOS 45	6	4	1/4"	630,0	M 18 x 1,5	10	65,0	17,0	22	7,5 x 1,5
PN 06 AOS 08 45	6	4	1/4"	630,0	M 20 x 1,5	12	67,5	18,0	24	9,0 x 1,5
PN 08 AOS 06 45	8	5	5/16"	630,0	M 18 x 1,5	10	64,0	17,0	22	7,5 x 1,5
PN 08 AOS 45	8	5	5/16"	630,0	M 20 x 1,5	12	67,5	18,0	24	9,0 x 1,5
PN 10 AOS 06 45	10	6	3/8"	630,0	M 18 x 1,5	10	72,0	21,0	22	7,5 x 1,5
PN 10 AOS 08 45	10	6	3/8"	630,0	M 20 x 1,5	12	73,0	20,0	24	9,0 x 1,5
PN 10 AOS 45	10	6	3/8"	630,0	M 22 x 1,5	14	73,5	20,5	27	10,0 x 2,0
PN 10 AOS 13 45	10	6	3/8"	420,0	M 24 x 1,5	16	81,0	21,0	30	12,0 x 2,0
PN 13 AOS 10 45	12	8	1/2"	420,0	M 22 x 1,5	14	81,0	27,5	27	10,0 x 2,0
PN 13 AOS 45	12	8	1/2"	420,0	M 24 x 1,5	16	82,0	21,0	30	12,0 x 2,0
PN 16 AOS 13 45	16	10	5/8"	420,0	M 24 x 1,5	16	85,5	27,5	30	12,0 x 2,0
PN 16 AOS 45	16	10	5/8"	420,0	M 30 x 2	20	98,5	27,5	36	16,0 x 2,5
PN 16 AOS 20 45	16	10	5/8"	420,0	M 36 x 2	25	103,0	30,5	46	20,0 x 2,5
PN 20 AOS 16 45	19	12	3/4"	420,0	M 30 x 2	20	109,0	30,0	36	16,0 x 2,5
PN 20 AOS 45	19	12	3/4"	420,0	M 36 x 2	25	109,5	30,5	46	20,0 x 2,5
PN 20 AOS 45 SW41	19	12	3/4"	420,0	M 36 x 2	25	109,5	30,5	41	20,0 x 2,5
PN 25 AOS 20 45	25	16	1"	420,0	M 36 x 2	25	141,5	39,5	46	20,0 x 2,5
PN 25 AOS 45	25	16	1"	420,0	M 42 x 2	30	135,5	33,0	50	25,0 x 2,5
PN 32 AOS 45	31	20	1.1/4"	345,0	M 52 x 2	38	161,5	40,5	60	33,0 x 2,5
PN 40 AOS 32 45	38	24	1.1/2"	345,0	M 52 x 2	38	165,0	40,5	60	33,0 x 2,5

Varianti dei prodotti

PN AOS 45 VA Nipplo a pressione, DKOS W45°, Acciaio inossidabile