

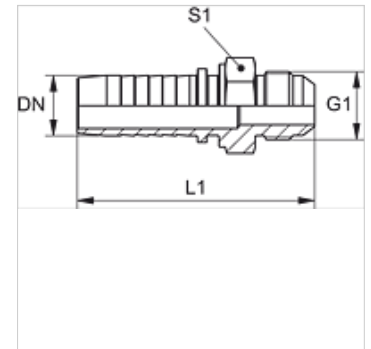
PN HJ

Nipplo a pressione, AGJ

HANSA FLEX

Caratteristiche

Campo di impiego	Nipplo a pressione per flessibili di tipo da HD 100 a HD 400, flessibili KP e TE
Attacco 1	Filetto esterno UN/UNF
Tenuta 1	Cono esterno da 74°
Abbreviazione	AGJ
Norma	ISO 8434-2
Materiale	Acciaio
Protezione superficiale	con rivestimento elettrolitico



Nota

Scegliere il giunto femmina adatto in base al tipo di tubo flessibile.

Articolo

Denominazione	DN	Size	pollice	G1	L1 (mm)	S1
PN 04 HJ 06	5	3	3/16"	7/16" -20 UNF	47,5	14
PN 06 HJ	6	4	1/4"	7/16" -20 UNF	53,5	14
PN 06 HJ 08	6	4	1/4"	1/2" -20 UNF	54,0	17
PN 06 HJ 10	6	4	1/4"	9/16" -18 UNF	53,5	17
PN 08 HJ	8	5	5/16"	1/2" -20 UNF	53,5	14
PN 08 HJ 10	8	5	5/16"	9/16" -18 UNF	53,5	19
PN 08 HJ 13	8	5	5/16"	3/4" -16 UNF	58,5	22
PN 10 HJ 08	10	6	3/8"	1/2" -20 UNF	55,0	17
PN 10 HJ	10	6	3/8"	9/16" -18 UNF	55,5	19
PN 10 HJ 13	10	6	3/8"	3/4" -16 UNF	59,0	22
PN 10 HJ 16	10	6	3/8"	7/8" -14 UNF	62,5	24
PN 13 HJ	12	8	1/2"	3/4" -16 UNF	60,0	22
PN 13 HJ 16	12	8	1/2"	7/8" -14 UNF	63,5	24
PN 13 HJ 20	12	8	1/2"	1.1/16" -12 UN	67,5	27
PN 16 HJ 14	16	10	5/8"	1.3/16" -12 UN	74,5	36
PN 16 HJ	16	10	5/8"	7/8" -14 UNF	68,0	24
PN 16 HJ 20	16	10	5/8"	1.1/16" -12 UN	72,0	32
PN 20 HJ 14	19	12	3/4"	1.3/16" -12 UN	79,5	32
PN 20 HJ 16	19	12	3/4"	7/8" -14 UNF	77,0	27
PN 20 HJ	19	12	3/4"	1.1/16" -12 UN	79,0	27
PN 20 HJ 25	19	12	3/4"	1.5/16" -12 UN	80,0	34
PN 25 HJ 14	25	16	1"	1.3/16" -12 UN	89,0	36
PN 25 HJ 20	25	16	1"	1.1/16" -12 UN	87,0	34
PN 25 HJ	25	16	1"	1.5/16" -12 UN	88,5	36
PN 25 HJ 32	25	16	1"	1.5/8" -12 UN	90,0	42
PN 32 HJ	31	20	1.1/4"	1.5/8" -12 UN	100,5	46
PN 32 HJ 40	31	20	1.1/4"	1.7/8" -12 UN	105,0	50
PN 40 HJ	38	24	1.1/2"	1.7/8" -12 UN	109,0	50
PN 50 HJ	51	32	2"	2.1/2" -12 UN	133,5	65

Varianti dei prodotti

PN HJ VA Nipplo a pressione, AGJ, Acciaio inossidabile