

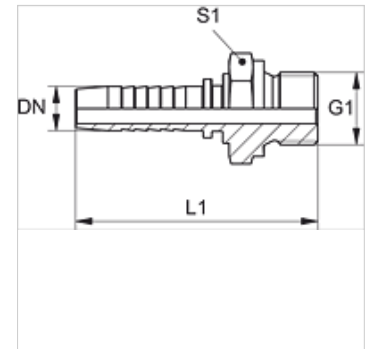
PN HR

Nipplo ad innesto, AGR piano

HANSA FLEX

Caratteristiche

Campo di impiego	Nipplo a pressione per flessibili di tipo da HD 100 a HD 400, flessibili KP e TE
Attacco 1	Filetto esterno BSP cilindrico
Tenuta 1	con guarnizione piana
Abbreviazione	AGR-piano
Materiale	Acciaio
Protezione superficiale	con rivestimento elettrolitico



Nota

Scegliere il giunto femmina adatto in base al tipo di tubo flessibile.

Articolo

Denominazione	DN	Size	pollice	G1	L1 (mm)	S1
PN 04 HR	5	3	3/16"	G 1/8" -28	43,5	14
PN 06 HR	6	4	1/4"	G 1/4" -19	51,5	19
PN 06 HR 10	6	4	1/4"	G 3/8" -19	54,5	22
PN 08 HR 06	8	5	5/16"	G 1/4" -19	52,0	19
PN 08 HR 10	8	5	5/16"	G 3/8" -19	55,0	22
PN 10 HR	10	6	3/8"	G 3/8" -19	56,0	22
PN 10 HR 13	10	6	3/8"	G 1/2" -14	61,0	27
PN 13 HR 10	12	8	1/2"	G 3/8" -19	57,0	22
PN 13 HR	12	8	1/2"	G 1/2" -14	62,0	27
PN 13 HR 16	12	8	1/2"	G 5/8" -14	63,0	30
PN 13 HR 20	12	8	1/2"	G 3/4" -14	66,0	32
PN 16 HR	16	10	5/8"	G 5/8" -14	67,5	30
PN 16 HR 20	16	10	5/8"	G 3/4" -14	70,5	32
PN 16 HR 25	16	10	5/8"	G 1" -11	77,0	41
PN 20 HR	19	12	3/4"	G 3/4" -14	78,0	32
PN 20 HR 25	19	12	3/4"	G 1" -11	84,5	41
PN 20 HR 32	19	12	3/4"	G 1.1/4" -11	90,5	50
PN 25 HR	25	16	1"	G 1" -11	92,0	41
PN 25 HR 32	25	16	1"	G 1.1/4" -11	98,0	50
PN 32 HR	31	20	1.1/4"	G 1.1/4" -11	107,0	50
PN 40 HR	38	24	1.1/2"	G 1.1/2" -11	112,5	55
PN 50 HR	51	32	2"	G 2" -11	134,5	70

Varianti dei prodotti

PN HR VA Nipplo ad innesto, AGR piano, Acciaio inossidabile