

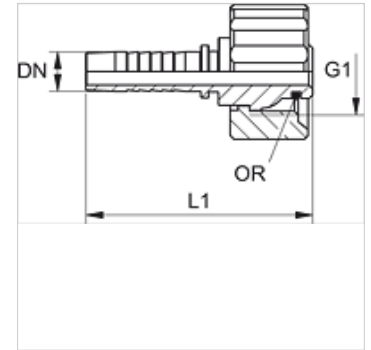
# PN KAE

Nipplo a pressare, KAE

**HANSA FLEX**

## Caratteristiche

<b>Campo di impiego</b>	per flessibili HF/HW 100 e HF/HW 200
<b>Attacco 1</b>	Filetto interno metrico
<b>Tenuta 1</b>	Cono esterno con con O-ring
<b>adatto per:</b>	Pulitori ad alta pressione Kärcher (fino al 12/1997)
<b>Materiale</b>	Acciaio
<b>Protezione superficiale</b>	con rivestimento elettrolitico



## Nota

Scegliere il giunto femmina adatto in base al tipo di tubo flessibile.

## Articolo

Denominazione	DN	Size	pollice	G1	OR
PN 06 KAE	6	4	1/4"	M 22 x 1,5	10,0 x 2,0
PN 08 KAE	8	5	5/16"	M 22 x 1,5	10,0 x 2,0
PN 10 KAE	10	6	3/8"	M 22 x 1,5	10,0 x 2,0

## Varianti dei prodotti

PN KAE VA Nipplo a pressare, KAE, Acciaio inossidabile