

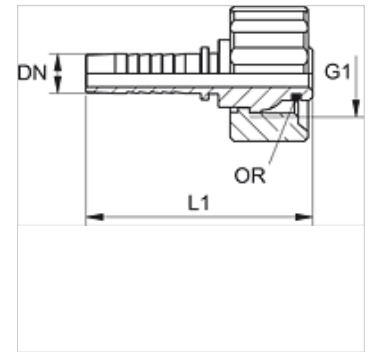
PN KAE 97

Nipplo a pressione, KAE 97

HANSA FLEX

Caratteristiche

Campo di impiego	per flessibili HF/HW 100 e HF/HW 200
Attacco 1	Filetto interno metrico
Tenuta 1	Cono esterno con con O-ring
adatto per:	Pulitori ad alta pressione Kärcher (dal 12/1997)
Materiale	Acciaio
Protezione superficiale	con rivestimento elettrolitico



Nota

Scegliere il giunto femmina adatto in base al tipo di tubo flessibile.

Articolo

Denominazione	DN	Size	pollice	G1	OR
PN 06 KAE 97	6	4	1/4"	M 22 x 1,5	11,0 x 1,5
PN 08 KAE 97	8	5	5/16"	M 22 x 1,5	11,0 x 1,5
PN 10 KAE 97	10	6	3/8"	M 22 x 1,5	11,0 x 1,5