

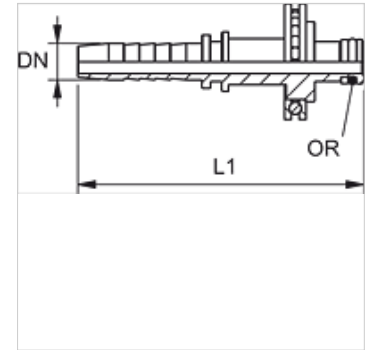
PN KAE STD

Nipplo a pressione, KAE STD

HANSA FLEX

Caratteristiche

Campo di impiego	per flessibili HF/HW 100 e HF/HW 200
Attacco 1	Attacco ad innesto girevole con cuscinetto a sfera
Tenuta 1	perno con tenuta ad O-ring
adatto per:	Pulitori ad alta pressione Kärcher
Materiale	Acciaio
Protezione superficiale	con rivestimento elettrolitico



Nota

Non usare come attacco a vite girevole!
Scegliere il giunto femmina adatto in base al tipo di tubo flessibile.

Descrizione

Autoallineante per evitare le tensioni di torsione.

Articolo

Denominazione	DN	Size	pollice	D1 (mm)	OR
PN 08 KAE STD	8	5	5/16"	11,0	7,65 x 1,78