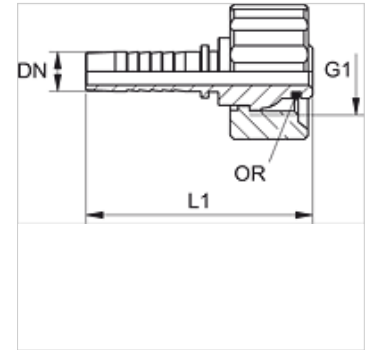


PN KAE VA

Niplo a pressione, KAE

Caratteristiche

Campo di impiego	per flessibili HF/HW 100 e HF/HW 200
Attacco 1	Filetto interno metrico
Tenuta 1	Cono esterno con con O-ring
adatto per:	Pulitori ad alta pressione Kärcher (fino al 12/1997)
Materiale	Acciaio inossidabile



Nota

Scegliere il giunto femmina adatto in base al tipo di tubo flessibile.

Articolo

Denominazione	DN	Size	pollice	G1	OR
PN 06 KAE VA	6	4	1/4"	M 22 x 1,5	10,0 x 2,0
PN 08 KAE VA	8	5	5/16"	M 22 x 1,5	10,0 x 2,0
PN 10 KAE VA	10	6	3/8"	M 22 x 1,5	10,0 x 2,0
PN 13 KAE VA	12	8	1/2"	M 22 x 1,5	10,0 x 2,0

Varianti dei prodotti

PN KAE Niplo a pressione, KAE, Acciaio