

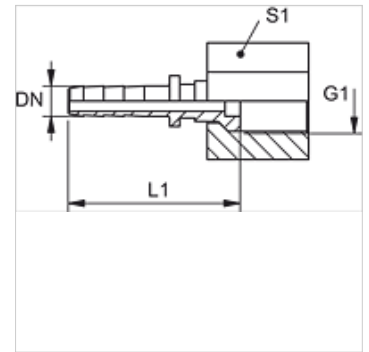
PN MMA

Nipplo a pressione, flessibile di misurazione

HANSA FLEX

Caratteristiche

Attacco 1	Filetto interno BSP con attacco manometro
Materiale	Acciaio
Protezione superficiale	con rivestimento elettrolitico



Nota

Giunto femmina adatto: PMH 102.

Articolo

Denominazione	DN	Size	pollice	G1	L1 (mm)	S1
PN 02 MMA 1/4	2	1	5/64"	G 1/4" -19	26,5	17
PN 02 MMA 1/2	2	1	5/64"	G 1/2" -14	31,5	27

DN = diametro nominale, larghezza nominale