

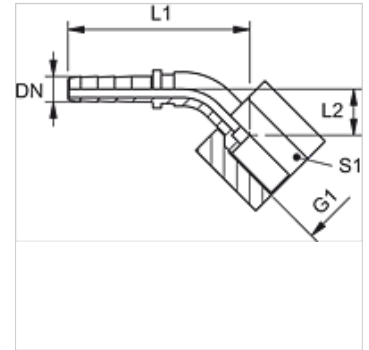
# PN MMA 45

Nipplo a pressione, flessibile di misurazione W45°

**HANSA FLEX**

## Caratteristiche

<b>Attacco 1</b>	Filetto interno BSP con attacco manometro
<b>Materiale</b>	Acciaio
<b>Protezione superficiale</b>	con rivestimento elettrolitico



## Nota

Giunto femmina adatto: PMH 102.

## Articolo

Denominazione	DN	Size	pollice	G1	L1 (mm)	L2 (mm)	S1
<b>PN 02 MMA 1/4 45</b>	2	1	5/64"	G 1/4" -19	47,0	14	17
<b>PN 02 MMA 1/2 45</b>	2	1	5/64"	G 1/2" -14	54,5	21	27

DN = diametro nominale, larghezza nominale