

PN S 45

Niplo a pressione, flessibile di misurazione W45°

HANSA FLEX

Caratteristiche

Tipo perno con tenuta ad O-ring

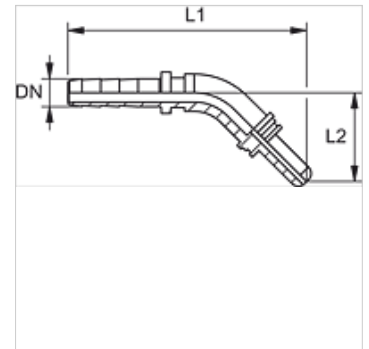
Attacco 1 Attacco ad innesto

Tenuta 1 perno con tenuta ad O-ring

Entità della fornitura senza protezione antipolvere

Materiale Acciaio

Protezione superficiale con rivestimento elettrolitico



Nota

Giunto femmina adatto: PMH 102.

Descrizione

Autoallineante per evitare le tensioni di torsione.

Articolo

Denominazione	DN	Size	pollice	L1 (mm)	L2 (mm)
PN 02 S 45	2	1	5/64"	55	24

DN = diametro nominale, larghezza nominale