

# PN S 90

Nipplo a pressione, flessibile di misurazione W90°

**HANSA FLEX**

## Caratteristiche

**Tipo** perno con tenuta ad O-ring

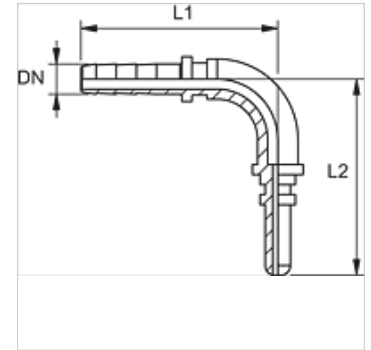
**Attacco 1** Attacco ad innesto

**Tenuta 1** perno con tenuta ad O-ring

**Entità della fornitura** senza protezione antipolvere

**Materiale** Acciaio

**Protezione superficiale** con rivestimento elettrolitico



## Nota

Giunto femmina adatto: PMH 102.

## Descrizione

Autoallineante per evitare le tensioni di torsione.

## Articolo

Denominazione	DN	Size	pollice	L1 (mm)	L2 (mm)
PN 02 S 90	2	1	5/64"	32	41

DN = diametro nominale, larghezza nominale