

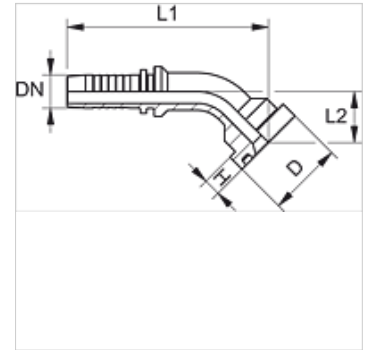
PN SFK 45

Niplo a pressione, SFK W45°

HANSA FLEX

Caratteristiche

Campo di impiego	Niplo a pressione per flessibili di tipo da HD 100 a HD 400, flessibili KP e TE
Attacco 1	Attacco flangiato SAE per Komatsu
Tenuta 1	con guarnizione piana con SF O-ring
adatto per:	Komatsu
Materiale	Acciaio
Protezione superficiale	con rivestimento elettrolitico



Nota

Scegliere il giunto femmina adatto in base al tipo di tubo flessibile.

Articolo

Denominazione	DN	Size	pollice	Grandezza flangia	D (mm)	H (mm)	L1 (mm)	L2 (mm)
PN 16 SFK 45	16	10	5/8"	5/8"	34,0	8,1	100,0	27,0