

PN SKE

Nippo a pressione, flessibile di misurazione

HANSA FLEX

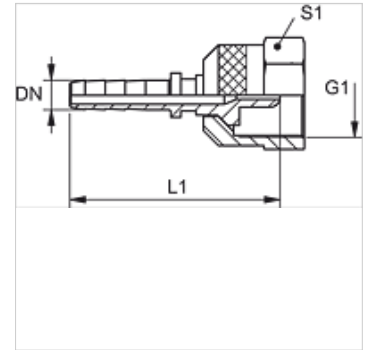
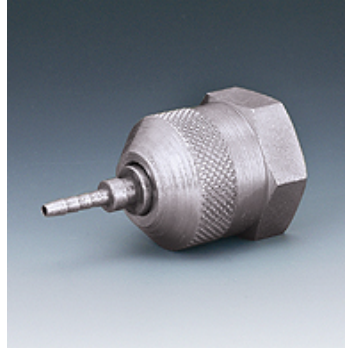
Caratteristiche

Campo di impiego Tecnica di misurazione

Attacco 1 Filetto interno metrico

Materiale Acciaio

Protezione superficiale con rivestimento elettrolitico



Nota

Giunto femmina adatto: PMH 102.

PN 02 SKE 12 senza testa esagonale.

Articolo

Denominazione	DN	Size	pollice	G1	L1 (mm)	S1
PN 02 SKE	2	1	5/64"	M 16 x 2	32,5	19
PN 02 SKE 12	2	1	5/64"	S 12,65 x 1,5	32,5	-
PN 02 SKE 16	2	1	5/64"	M 16 x 1,5	32,5	19

DN = diametro nominale, larghezza nominale