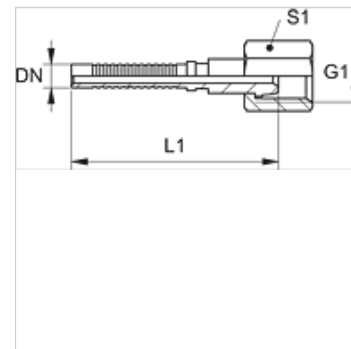


# PNY 2100 AB

Nipplo a pressione, DKR

## Caratteristiche

<b>Attacco 1</b>	Filetto interno BSP
<b>Tenuta 1</b>	Cono esterno da 60°
<b>Abbreviazione</b>	DKR
<b>Norma</b>	ISO 8434-6 BS 5200
<b>Materiale</b>	Acciaio
<b>Protezione superficiale</b>	con rivestimento elettrolitico



## Nota

Giunto femmina adatto: PHY 2106.

## Articolo

Denominazione	DN	Size	pollice	G1	S1
<b>PNY 2106 AB</b>	6	4	1/4"	G 1/4" -19	19