

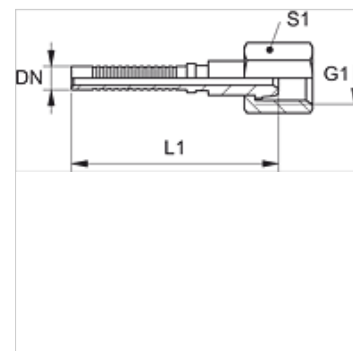
# PNY 2100 AFL

Niplo a pressione, DKL

**HANSA FLEX**

## Caratteristiche

<b>Attacco 1</b>	Filetto interno metrico
<b>Tenuta 1</b>	24°/60° Universal sealing head
<b>Abbreviazione</b>	DKL
<b>Norma</b>	ISO 8434-1
<b>Materiale</b>	Acciaio
<b>Protezione superficiale</b>	con rivestimento elettrolitico



## Nota

Giunto femmina adatto: PHY 2106.

## Articolo

Denominazione	DN	Size	pollice	G1	per diametro esterno del tubo Ø (mm)	S1
PNY 2106 AFL	6	4	1/4"	M 14 x 1,5	8	17