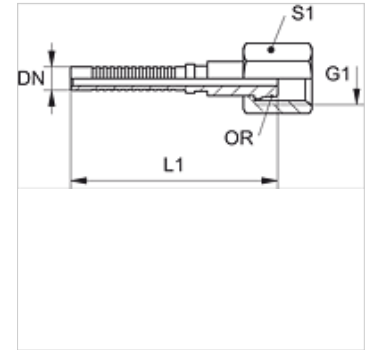


PNY 2100 AOS

Niplo a pressione, DKOS

Caratteristiche

Attacco 1	Filetto interno metrico
Tenuta 1	Cono esterno da 24° con O-ring
Abbreviazione	DKOS
Norma	ISO 8434-1
Materiale	Acciaio
Protezione superficiale	con rivestimento elettrolitico



Nota

Giunto femmina adatto: PHY 2106.

Articolo

Denominazione	DN	Size	pollice	G1	per diametro esterno del tubo Ø (mm)	S1	OR
PNY 2106 AOS 04	6	4	1/4"	M 16 x 1,5	8	19	6,0 x 1,5
PNY 2106 AOS	6	4	1/4"	M 18 x 1,5	10	22	7,5 x 1,5